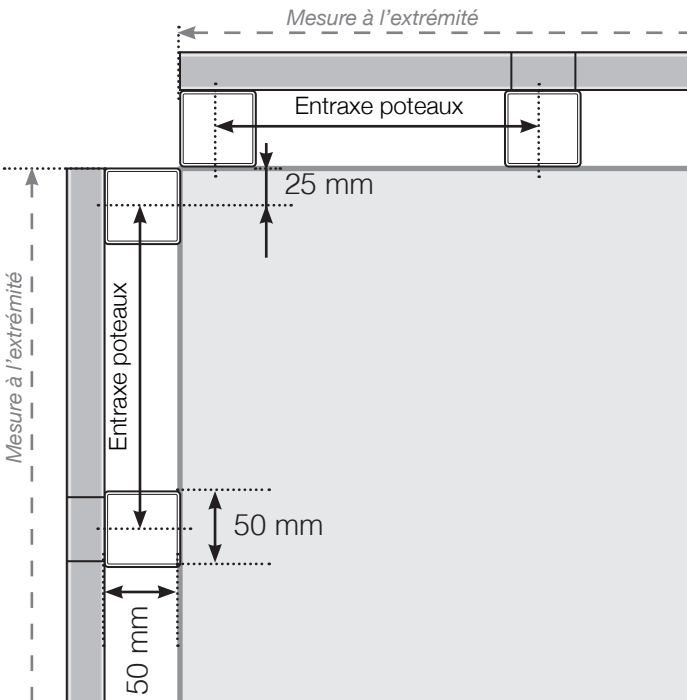
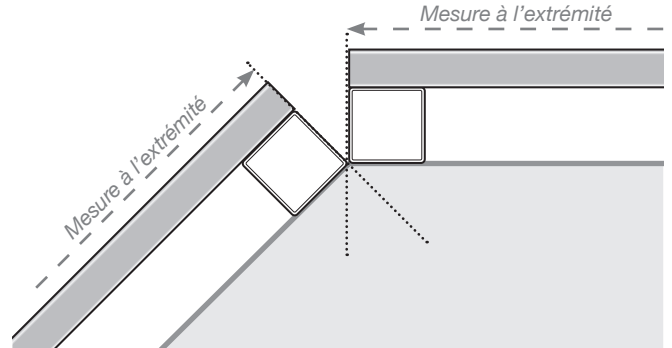


DESSINS TECHNIQUES

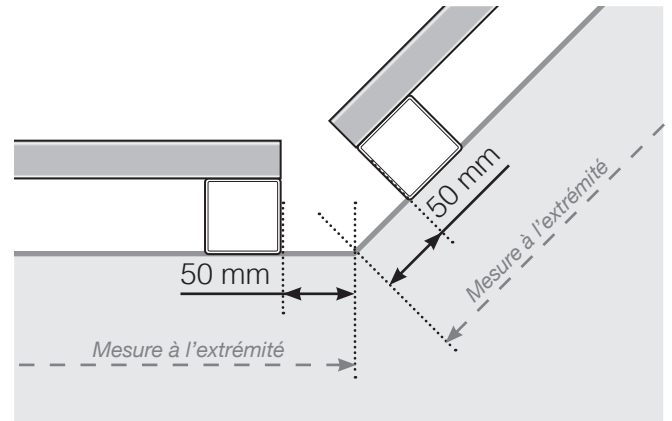
ANGLE SORTANT



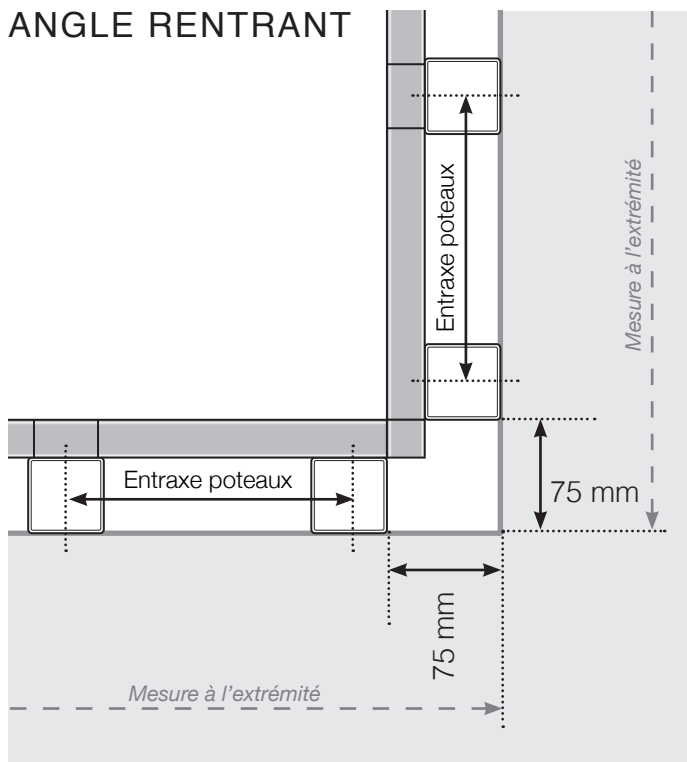
ANGLE SORTANT $\neq 90^\circ$



ANGLE RENTRANT $\neq 90^\circ$

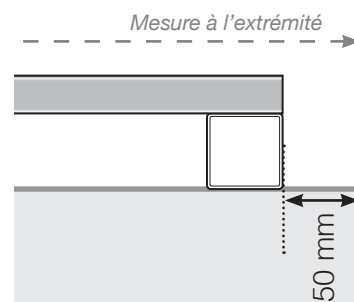


ANGLE RENTRANT

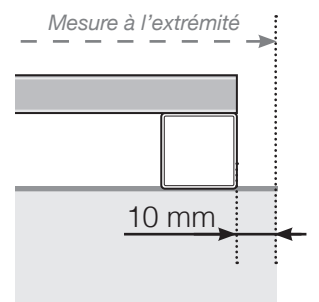


POTEAU DE FIN

Avec main-courante

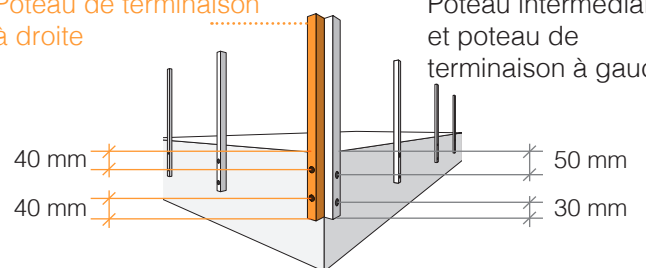


Sans main-courante



Poteau de terminaison à droite

Poteau intermédiaire et poteau de terminaison à gauche



Veuillez noter que les dessins ne sont pas à l'échelle.

© Räckesbutiken Sweden AB - www.maisondugarde-corps.ch

01/06/21 v.1.0



MAISONDUGARDE-CORPS.CH