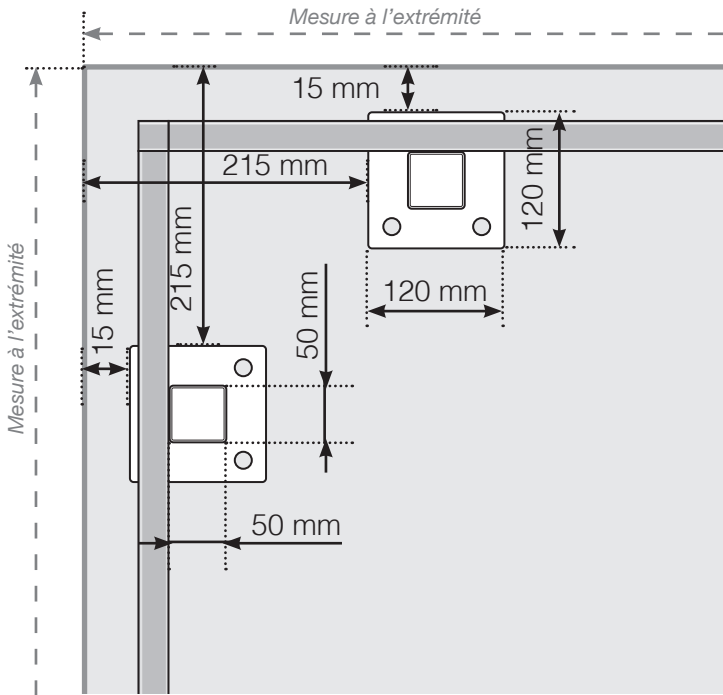


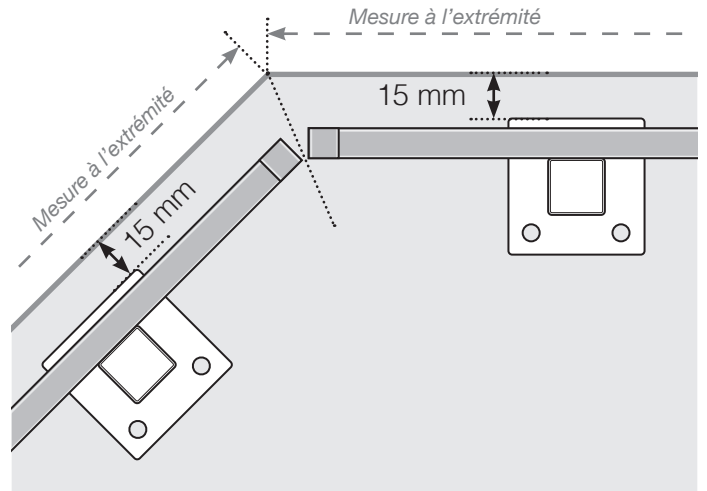
# DESSINS TECHNIQUES

## MISE EN PLACE – MONTANTS ALU AVEC EMBASES CONCEPTION ALTERNATIVE 2

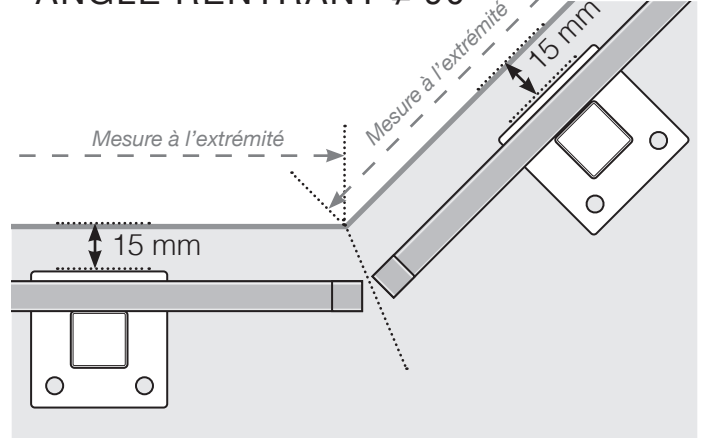
### ANGLE SORTANT



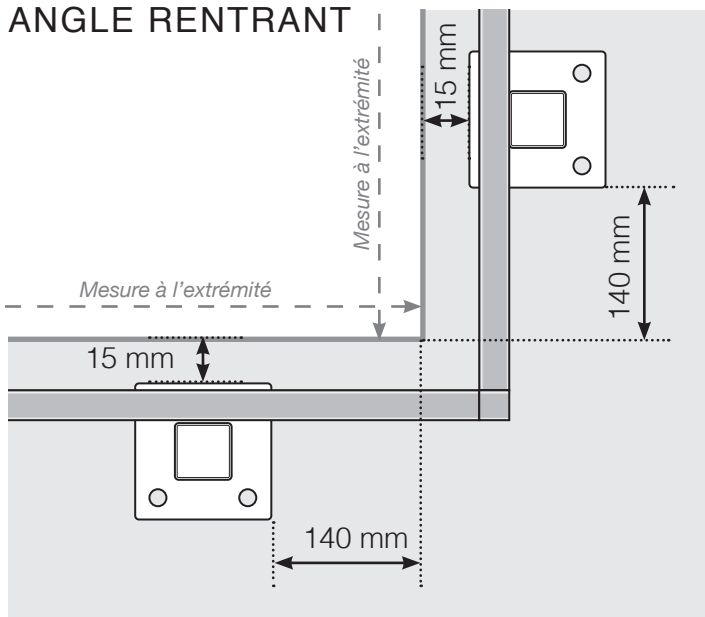
### ANGLE SORTANT $\neq 90^\circ$



### ANGLE RENTRANT $\neq 90^\circ$

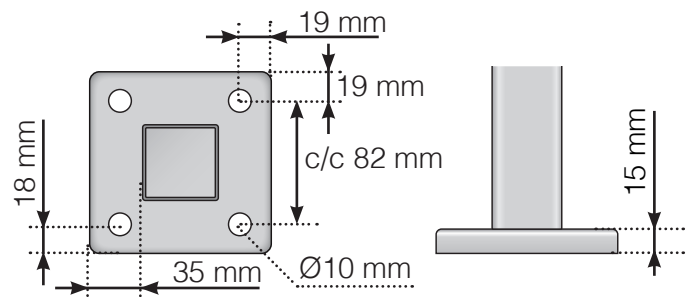
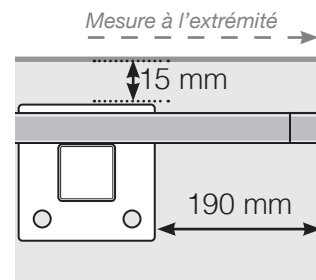


### ANGLE RENTRANT



### POTEAU DE FIN

Libre / Libre Fixé au mur



Veillez noter que les dessins ne sont pas à l'échelle.

© Räckesbutiken Sweden AB - [www.maisondugarde-corps.fr](http://www.maisondugarde-corps.fr)

01/10/21 v.1.0



MAISONDUGARDE-CORPS.FR