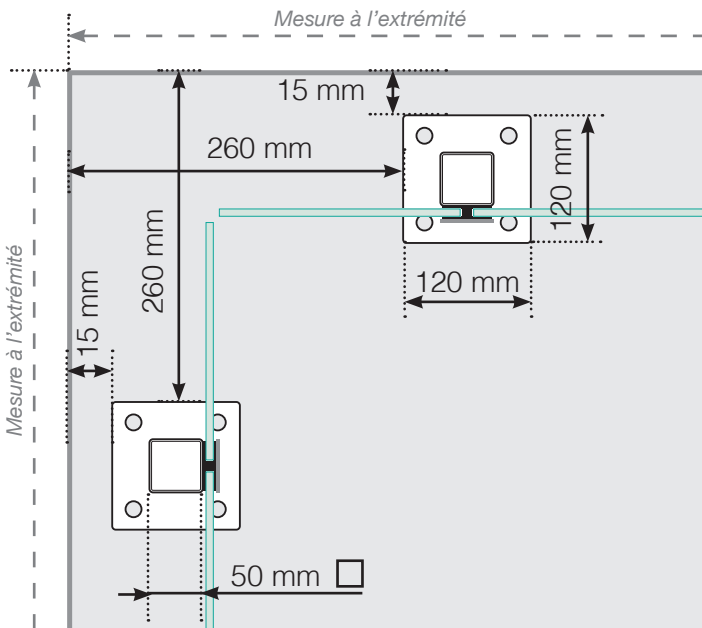


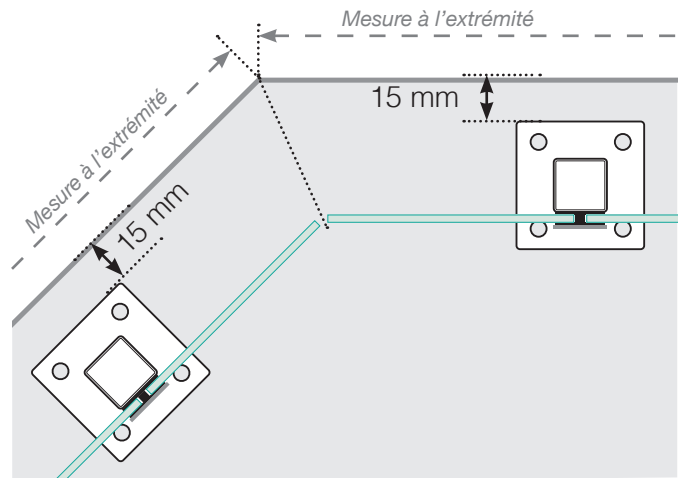
# DESSINS TECHNIQUES

MISE EN PLACE – MONTANTS ALU AVEC EMBASES  
MONTAGE DU VERRE À L'INTÉRIEUR

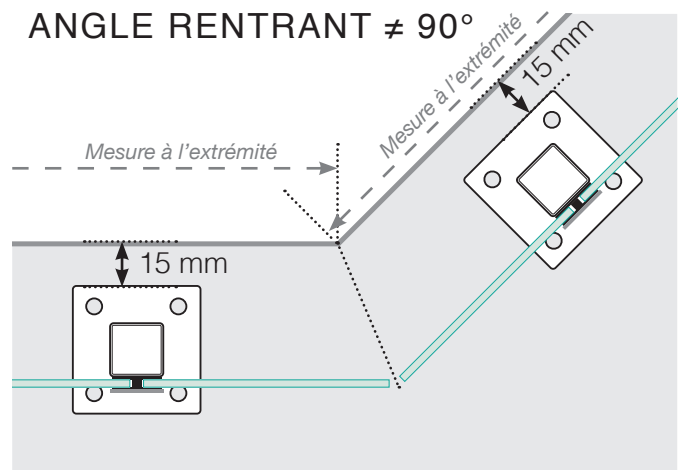
## ANGLE SORTANT



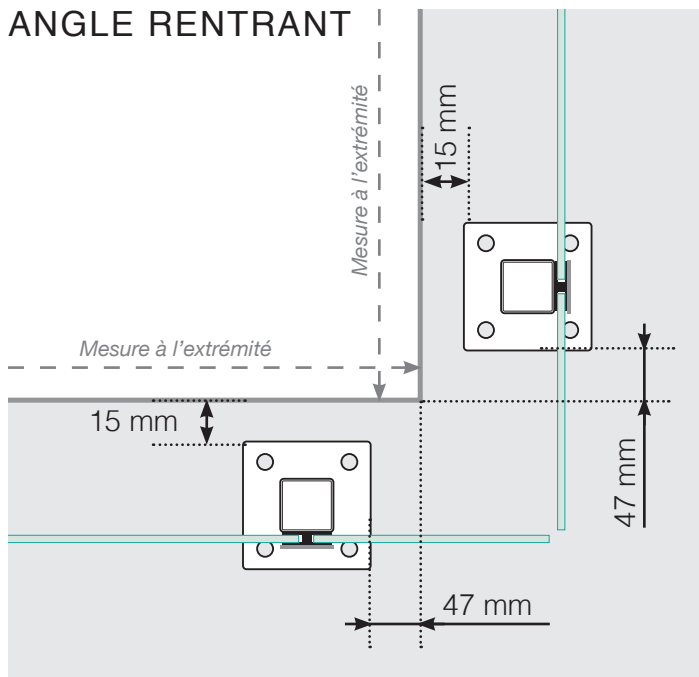
## ANGLE SORTANT ≠ 90°



## ANGLE RENTRANT ≠ 90°

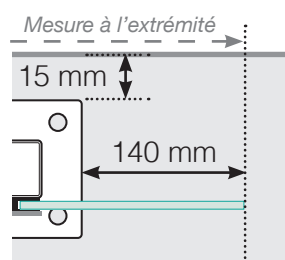


## ANGLE RENTRANT

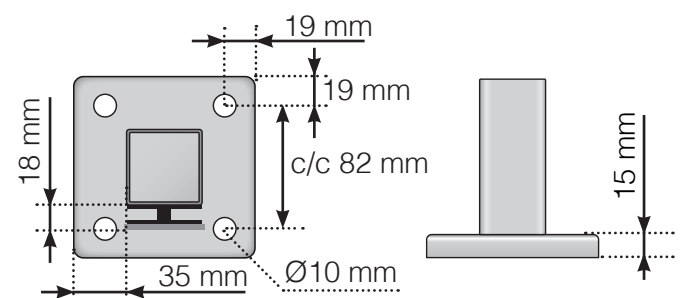
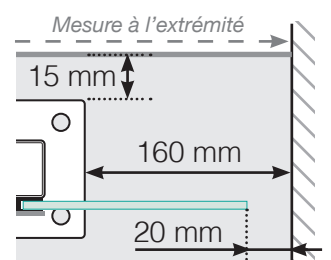


## POTEAU DE FIN

Libre



Libre Fixé au mur



Veillez noter que les dessins ne sont pas à l'échelle.

© Räckesbutiken Sweden AB - www.maisondugarde-corps.fr  
2021-03-01 v.2.0