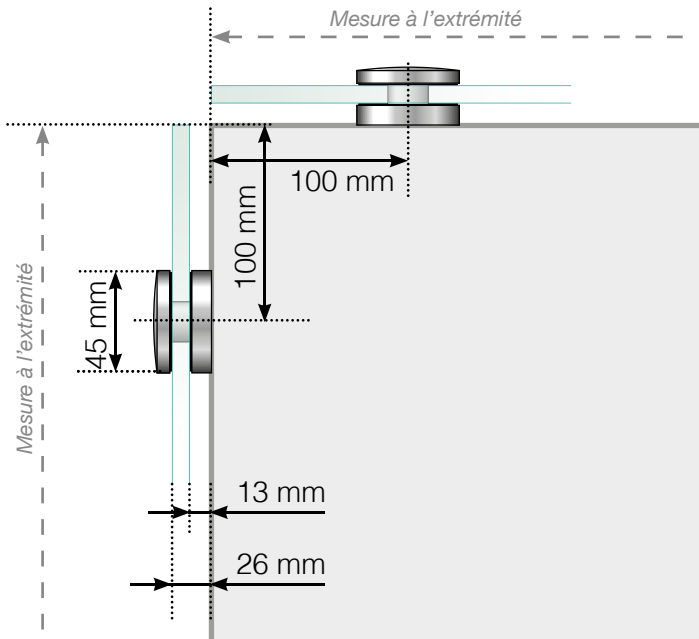


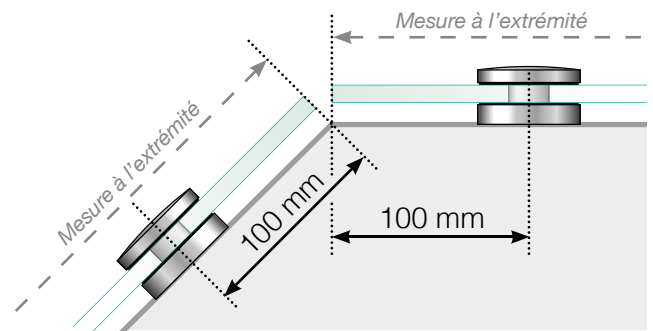
DESSINS TECHNIQUES

MISE EN PLACE – ENTRETOISES DE FIXATION

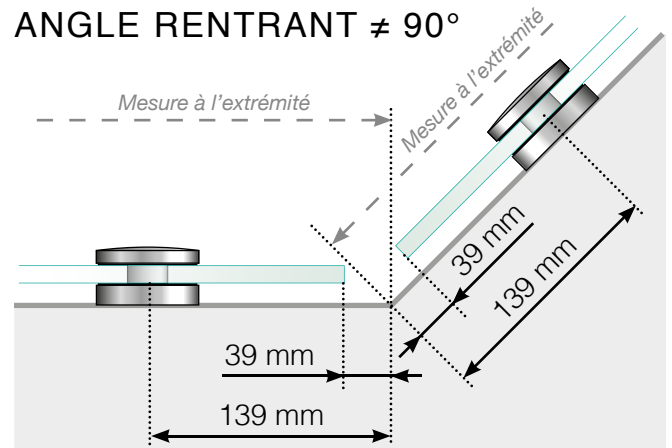
ANGLE SORTANT



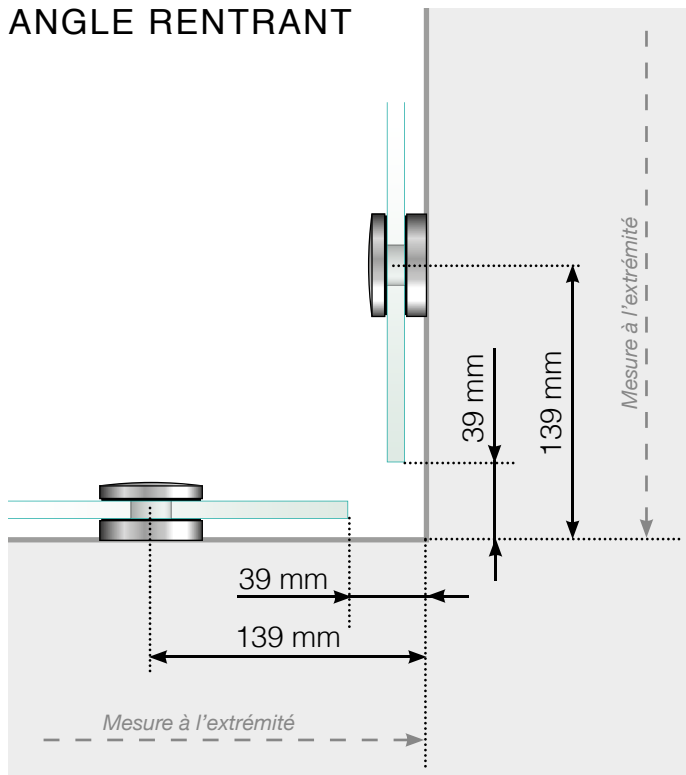
ANGLE SORTANT $\neq 90^\circ$



ANGLE RENTRANT $\neq 90^\circ$

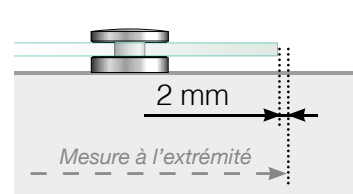


ANGLE RENTRANT

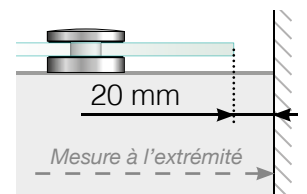


FIN

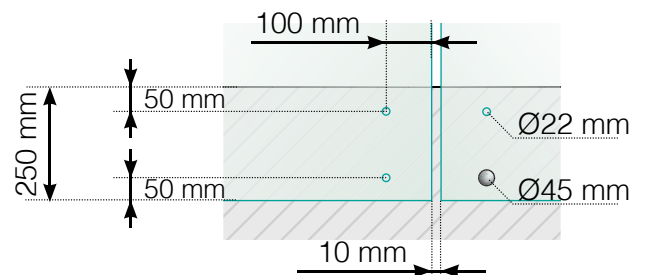
Libre



Fixé au mur



POSITION DU VERRE ET DES TROUS



Veillez noter que les dessins ne sont pas à l'échelle.

© Räckesbutiken Sweden AB - www.maisondugarde-corps.fr

2017-03-14 v.1.0



MAISONDUGARDE-CORPS.FR